

# Filière bois en BFC

## Intégration du bois local dans les marchés publics

26 janvier 2023





# L'interprofession FIBOIS BFC au service de la filière forêt-bois

- Association loi 1901
- Actions sur le territoire Bourgogne-Franche-Comté
- 2 sites : Dijon, Besançon
- Une équipe de 10 personnes
- Des structures administratrices partenaires de nos actions



Filière forêt-bois : une somme d'individualités, d'opinions, et de positions



Rôle: fédérer l'ensemble de ces acteurs pour avancer, progresser dans un objectif d'intérêt général.



# L'interprofession FIBOIS BFC au service de la filière forêt-bois

## Nos actions

### PROMOTION DES SAVOIR-FAIRE ET PRESCRIPTION DU MATÉRIAU BOIS



- **Bois construction** - Conseil et information auprès des architectes, collectivités. Organisation de visites de chantiers.
- Animation de la **charte d'engagement "bois local"**.
- **Franchement Bois** - Organisation bisannuelle du Palmarès régional de la construction et de l'aménagement bois.
- **Vitalit'Y** - Organisation d'un concours national de design et d'architecture.
- **Publication de divers ouvrages de promotion** : Le bois a un incroyable talent, Produits bois de Bourgogne-Franche-Comté...

### MISE EN RÉSEAU



- **Congrès forêt-bois** - Organisation bisannuelle du Congrès et des Trophées des Initiatives.
- **Euroforest** - Co-organisation de la foire forestière Euroforest et du salon ForestInnov.
- **Carrefour International du Bois** - Animation d'un espace collectif régional (salon bisannuel à Nantes).
- **Soirées FIBOIS BFC** - Organisation de soirées conviviales entre entreprises de la filière.
- **Réseaux des territoires forestiers de BFC** - Co-animation de réunions plénières et d'ateliers thématiques avec l'URACOFOR de BFC (accompagnement des projets des collectivités).

### SOUTIEN AUX ENTREPRISES ET AU MONTAGE DE PROJETS COLLABORATIFS



- **Bois Croisés de Bourgogne** - Accompagnement au développement d'un procédé de fabrication et de mise en œuvre de panneaux CLT Chêne.
- **BFC Bois Bûche®** - Animation de la marque de qualité du bois de chauffage.
- **Campus des Métiers et des Qualifications** - Appui au développement du CMQ.
- **Procerbois** - Animation et gestion du multisite PEFC.
- Accompagnement des entreprises de la filière pour **leurs projets de chaufferie bois**.
- **Animation de la Bourse d'emplois** Fibois France.
- **Impression** des cahiers des ventes de l'ONF.
- Organisation de **journées techniques thématiques** à destination des professionnels.

### INFORMATION DU GRAND PUBLIC



- Mise en place d'une stratégie pluriannuelle de promotion des **métiers de la filière** (édition d'outils de promotion).
- Organisation bisannuelle et promotion du **Printemps du Bois** - Manifestation forêt-bois pour le grand public.
- **La semaine des métiers de la filière forêt-bois** - Organisation d'un événement 100% digital de promotion des métiers et de l'emploi en BFC.

### PORTEUR DE PROJETS POUR L'INTÉRÊT DE LA FILIÈRE ET GESTION DE CRISES



- **Concertation et coordination** des acteurs lors des crises successives : Scolyte de l'épicéa, débouchés de produits connexes de scieries.
- **Coordination** du groupe de travail "**Adaptation des forêts au changement climatique**".
- **Lancement et participation à différentes études stratégiques** (exemple : qualification du bois d'œuvre de hêtre dépérissant, ...).
- **Relais de la filière auprès des pouvoirs publics** pour le renouvellement ou la mise en place d'aides publiques ou de gestion de crises (aide FEADER, aides au reboisement, plan de relance, crise scolyte...).

### ANIMATION ET REPRÉSENTATION DE LA FILIÈRE

- **Interlocuteur privilégié de la presse**.
- **Centre de ressources** (observatoires, études...).
- **Représentation auprès des collectivités, organismes régionaux et services de l'État**.
- **Membre du réseau des interprofessions régionales Fibois France**.
- **Relai et diffusion des informations des partenaires** (FCBA, ENSAM, Robin.s, ...).





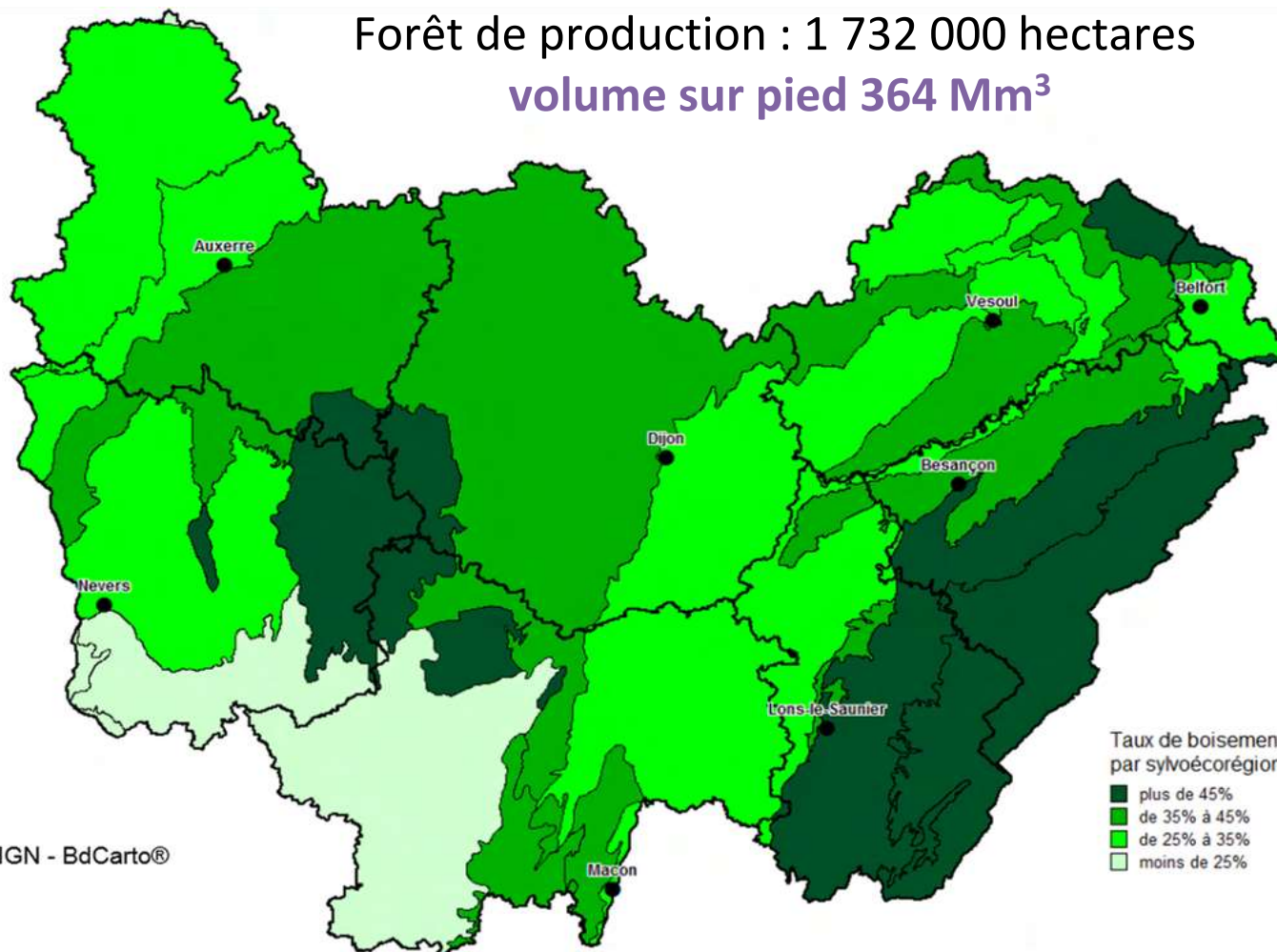
# La forêt et les arbres

## La surface forestière

Taux de boisement : 36 %

Forêt de production : 1 732 000 hectares

volume sur pied 364 Mm<sup>3</sup>



©IGN - BdCarto®

Source : Agreste - IGN - Inventaire forestier national



## Les entreprises et l'emploi

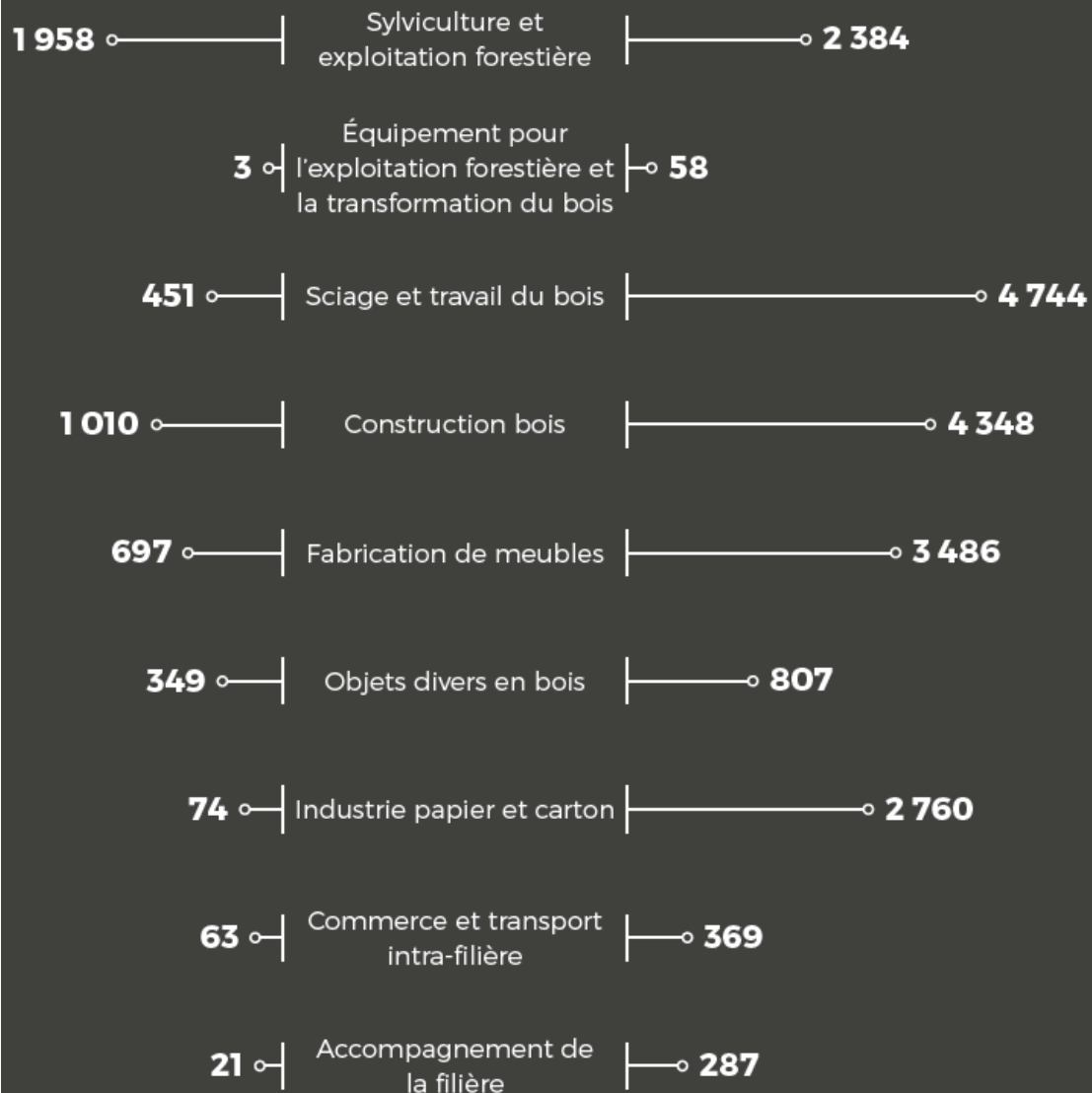
En France, la filière forêt bois représente **440 000 emplois directs et indirects**



**4 630**  
ÉTABLISSEMENTS



**19 200**  
SALARIÉS





# Pourquoi construire en bois ?

## Le rôle de la forêt : les « 3S »

CO2  
atmosphérique



**Séquestration** - Par la photosynthèse, la forêt capte le CO2 de l'atmosphère et le séquestre dans la biomasse aérienne et dans le sol

**Stockage** - Une partie du carbone est stockée dans les produits issus de la transformation des arbres le temps de leur utilisation

**Substitution** - Le bois substitué aux combustibles fossiles (gaz naturel, fioul, charbon) ou aux matériaux plus énergivores, évite des émissions de CO2

Si l'on procède à un cumul des trois effets positifs de la forêt et du bois, cela représente une réduction d'émissions équivalente à 25% des émissions annuelles françaises.



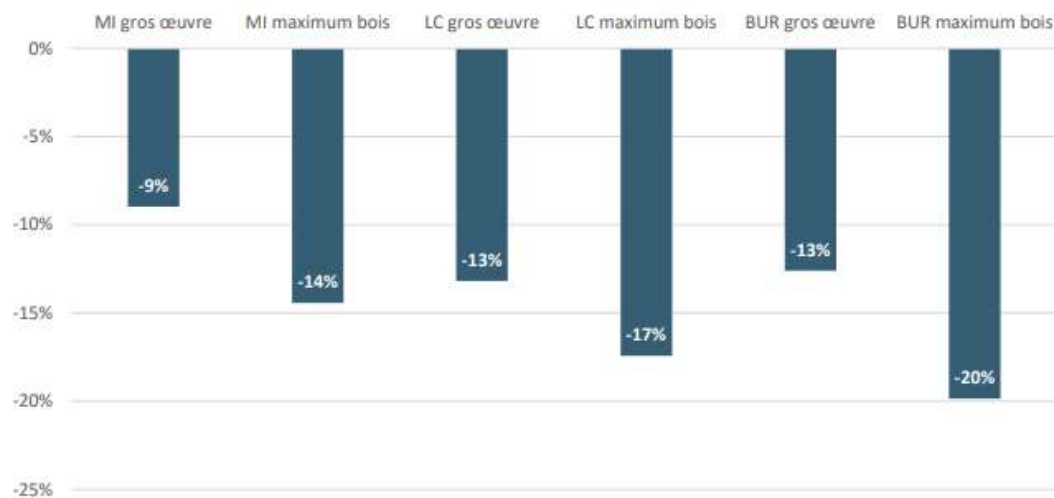
# Pourquoi construire en bois ?

Les solutions bois ont des impacts carbone nettement plus faibles que les autres solutions

La réduction possible par l'emploi du bois en construction, sur l'ensemble du bâtiment, est variable selon le type de bâtiment.

Cette réduction est de l'ordre de -10 à -20% selon les bâtiments et les solutions retenues.

Réduction moyenne de  $I_{c_{construction}}$  par les solutions bois



## Légende :

- *MI = maison individuelle,*
- *LC = immeuble de logement collectif,*
- *BUR = immeuble de bureaux,*
- *« ... gros œuvre » = structure bois,*
- *« ...maximum bois » = bâtiment à structure bois avec menuiseries, revêtements extérieurs et revêtement de sol en bois ou matériau biosourcé.*

*Estimation statistique réalisée sur la base des données de l'observatoire E+/C-, et recalculée en appliquant la méthode de l'ACV dynamique*





# Pourquoi construire en bois ?

COMPARAISON N'EST PAS RAISON

## Biosourcés (selon type de produit choisi...)

- |                           |  |
|---------------------------|--|
| <b>OUI</b> <del>NON</del> | Faible émissions de GES  |
| <b>OUI</b> <del>NON</del> | Stockage de carbone (lutte contre urgence climatique)                          |
| <b>OUI</b> <del>NON</del> | Faibles consommation d'énergie en fabrication                                  |
| <b>OUI</b> <del>NON</del> | Ressource renouvelable   |
| <b>OUI</b> <del>NON</del> | Disponibilité (en quantités)   |
| <b>OUI</b> <del>NON</del> | Gestion durable des territoires (filières, économie, ressources, ...)          |
| <b>OUI</b> <del>NON</del> | Disponibilité (ressources locales « à portée de mains » et/ou circuits courts) |
| <b>OUI</b> <del>NON</del> | Confort de pose ou de mise en œuvre  |
| <b>OUI</b> <del>NON</del> | Pérenne, durable   |
| <b>OUI</b> <del>NON</del> | Conformité aux réglementations en vigueur                                      |
| <b>OUI</b> <del>NON</del> | Assurabilité   |
| <b>OUI</b> <del>NON</del> | Comportement au feu  |
| <b>OUI</b> <del>NON</del> | Comportement à l'humidité  |
| <b>OUI</b> <del>NON</del> | Résistance aux nuisibles (animaux, ...)  |
| <b>OUI</b> <del>NON</del> | Participe au confort d'été (comportement hygrothermique, déphasage, ...)       |
| <b>OUI</b> <del>NON</del> | Permet la gestion de la vapeur d'eau   |
| <b>OUI</b> <del>NON</del> | Bonnes caractéristiques thermiques   |
| <b>OUI</b> <del>NON</del> | Bonnes caractéristiques acoustiques  |
| <b>OUI</b> <del>NON</del> | Rapport Qualité/Prix intéressant   |
| <b>OUI</b> <del>NON</del> | Faible impact sanitaire  |
| <b>OUI</b> <del>NON</del> | Recyclables et recyclés  |
| <b>OUI</b> <del>NON</del> | Réponse aux problématiques des parois fragiles (réhabilitation)                |

## Produits dits génériques

(pétrochimie, synthèse, ...)

- |                           |
|---------------------------|
| <del>OUI</del> <b>BOF</b> |
| <del>OUI</del> <b>BOF</b> |
| <del>OUI</del> <b>BOF</b> |
| <del>OUI</del> <b>BOF</b> |
| <b>OUI</b> <del>NON</del> |
| <del>OUI</del> <b>BOF</b> |
| <b>OUI</b> <del>NON</del> |
| <b>OUI</b> <del>NON</del> |
| <b>OUI</b> <del>NON</del> |
| <b>OUI</b> <del>NON</del> |
| <b>OUI</b> <del>NON</del> |
| <b>OUI</b> <del>NON</del> |
| <b>OUI</b> <del>NON</del> |
| <b>OUI</b> <del>NON</del> |
| <del>OUI</del> <b>BOF</b> |
| <b>OUI</b> <del>NON</del> |
| <b>OUI</b> <del>NON</del> |
| <b>OUI</b> <del>NON</del> |
| <b>OUI</b> <del>NON</del> |
| <del>OUI</del> <b>BOF</b> |
| <del>OUI</del> <b>BOF</b> |
| <del>OUI</del> <b>BOF</b> |



(biosourcé)  
le « nouveau » attire  
mais, paradoxalement,  
il fait peur



# PRODUITS BOIS DE BOURGOGNE FRANCHE-COMTÉ

---

STRUCTURE

ENVELOPPE

REVÊTEMENT INTÉRIEUR,  
AGENCEMENT MENUISERIE

AMÉNAGEMENTS ET  
DISPOSITIFS ARCHITECTURAUX  
EXTÉRIEURS

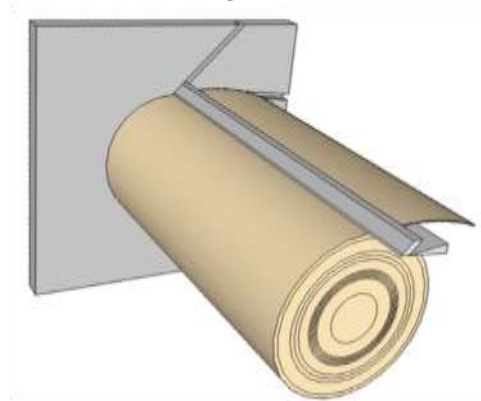


# Les différentes transformations du bois

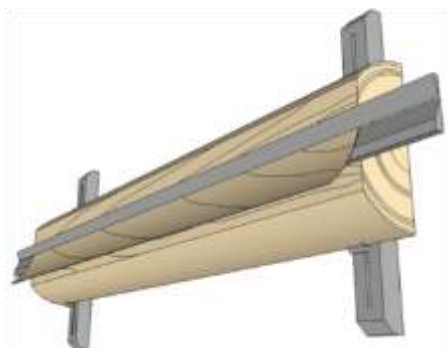
Le sciage



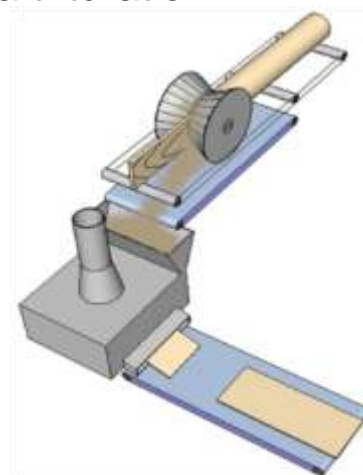
Le déroulage



Le tranchage



La trituration



Source : CNDB



# Les différentes transformations du bois.

## Les produits dérivés du bois

### Les matériaux dérivés du sciage

**BM** : Bois Massif

**Epaisseur** : variable selon essence et produit

**Largeur** : variable selon essence et produit

**Longueur** : jusqu'à 6 m

**Essence(s)** : sapin, épicéa, douglas, pin, chêne, peuplier, châtaignier,....

**Utilisation(s)** : ossature, charpente industrielle, madrier, bastaing, chevron, liteau, volige, lambourde, charpente industrielle,...



PIÈCE ÉQUARRIE DE CHÊNE





# Les différentes transformations du bois.

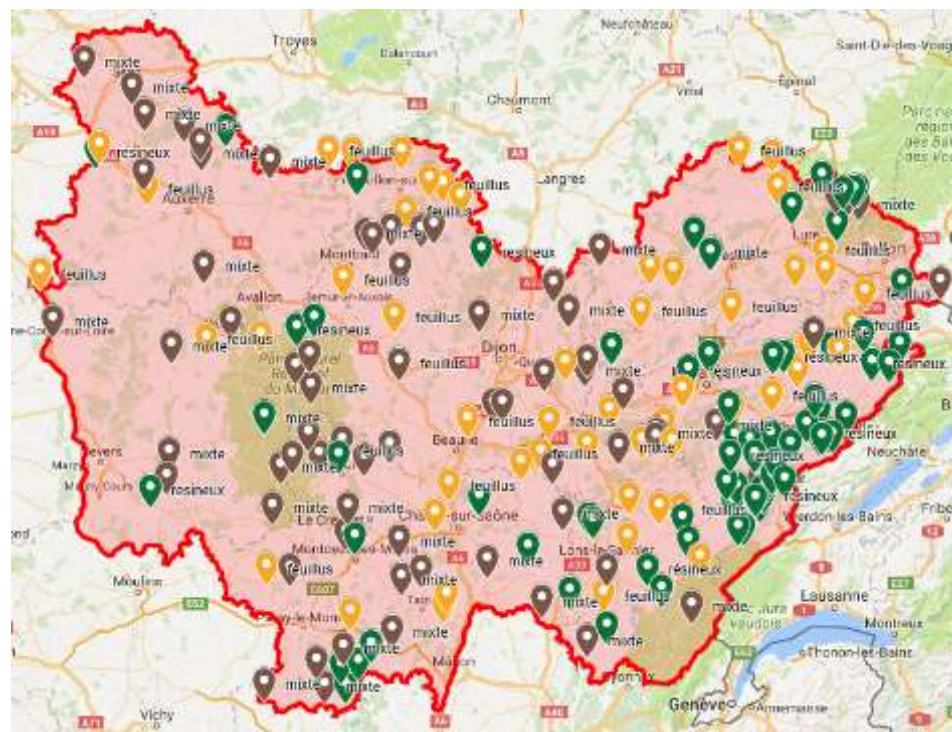
## Les produits dérivés du bois - Sciages bruts et rabotés

### Avantages du bois massif

- facilité d'approvisionnement
- la diversité de ses sections standards
- possibilité d'avoir des sections hors standards

- 211 scieries dont:

- 59 feuillues
- 75 mixtes
- 77 résineux





# Les différentes transformations du bois.

## Les produits dérivés du bois

### Les matériaux dérivés du sciage

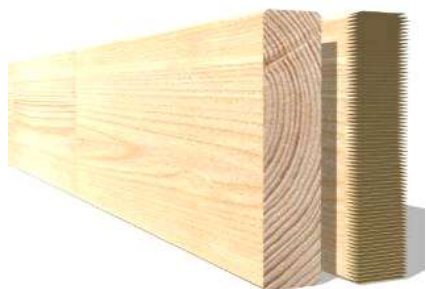
Bois Massif Abouté (BMA) : 7 entreprises

Bois Massif Reconstitué (BMR) : 7 entreprises

Bois Lamellé-collé (BLC) : 10 entreprises

Panneaux massifs contrecollés (CLT) : 1-2 entreprises

Bois panneautés, trois plis : 4 entreprises





# Les différentes transformations du bois.

## Les produits dérivés du bois

### Les matériaux dérivés du déroulage

Contreplaqué : 2 entreprises







# Les différentes transformations du bois.

## Les produits dérivés du bois

### Les matériaux dérivés de la trituration

Utilisations en panneaux de contreventement, de support de couverture ou de plancher et en aménagement d'intérieur, isolant...

- Panneaux de particules **3 entreprises en BFC**
- Panneaux de fibres **1 entreprises en BFC**
- Panneaux à lamelles (OSB) **1 entreprises en France**
- Panneaux à liants hydrauliques **1 entreprises en BFC**
- Panneaux de fibre de bois **1 entreprises en Grand-Est**
- Fibre de carton **1 entreprise en BFC**





# Prescription du bois et du bois local

## Etude de solutions bois local. Marchés publics



### 100% BOIS LOCAL

2 démarches testées :

le maître d'ouvrage utilise son bois dans son projet de construction et en reste propriétaire	le maître d'ouvrage utilise son bois dans son projet de construction en le mettant à disposition lors des consultations des entreprises
---	---

OU

Nécessité d'une vente de gré à gré ou d'utilisation par le maître d'ouvrage des produits non utilisés (connexes et autres)

Vente de bois de gré à gré aux entreprises sous forme de grumes

Identifier des arbres prévus dans les assiettes de coupe avant construction

Assurer la traçabilité des bois



### BOIS LOCAL PRECONISE lors de la construction

3 conseils :

- utiliser des critères spécifiques dans les marchés pour favoriser le bois local et/ou les entreprises locales
- adapter le marché à l'offre en produits locaux et aux compétences des entreprises du territoire

• indiquer une mention type : « BOIS DES ALPES™ ou équivalent »

des arguments clés :

critères d'énergie grise, impact carbone, kilomètres parcourus, utilisation d'un indicateur de performance environnementale

Les entreprises répondant au marché doivent consulter leurs fournisseurs en privilégiant les transformateurs et ressources locales (et le justifier)



### ZÉRO préoccupation pour le bois local

Marché public conventionnel

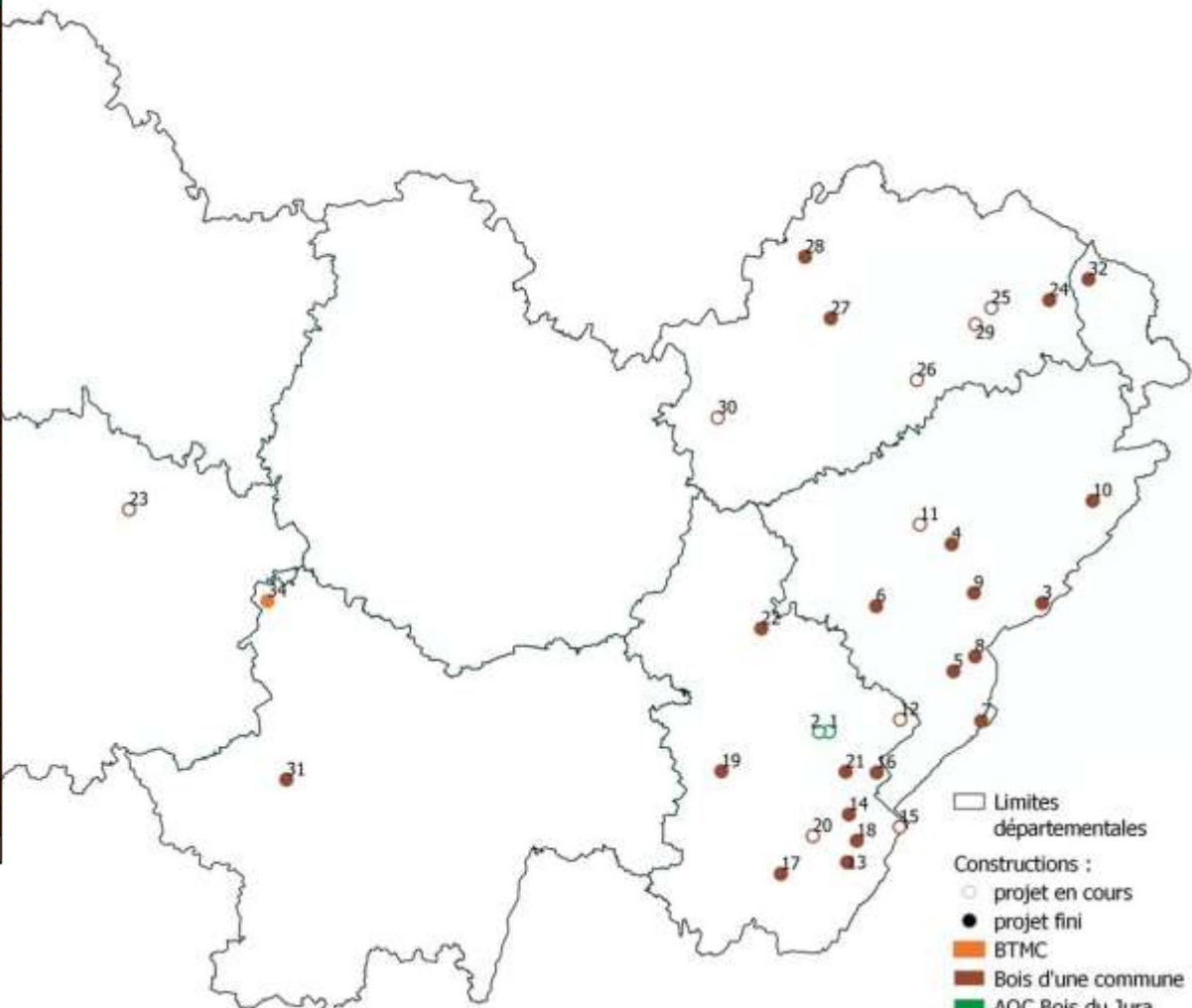
Bois de provenance inconnue en fonction de la culture de l'entreprise répondant au marché



# Prescription du bois et du bois local

## Opérations en bois local

N°	Projets ou Réalisations publics intégrant du bois local
1	Centre aéré à Champagnole
2	Maison de santé de Champagnole
3	Accueil du Gardot
4	Bâtiment de la CC des Portes du Haut-Doubs
5	Groupe scolaire des Granges-Narboz
6	Groupe scolaire et périscolaire d'Amancey
7	Groupe scolaire et périscolaire de Jougne
8	Halle de Pontarlier
9	Halle sportive d'Arosous-Cicon
10	Recyclerie ReBon de Maîche
11	Salle des fêtes de Naisey-les-Granges
12	Résidence sénior, micro-crèche et un plateau médical à Mignovillard
13	Bâtiment commercial de Longchaumois
14	Extension d'une crèche à Saint-Laurent-en-Grandvaux
15	Groupe scolaire de Bois d'Amont
16	Habitats légers de loisir de Foncine-le-Haut
17	Maison de santé de Moirans-en-Montagne
18	Plateforme de stockage de La Mouille
19	Rénovation de Juraparc à Lons-le-Saunier
20	Rénovation et extension d'un centre de vacances à Nanchez
21	Salle multiservices de Chaux des Crottenay
22	Siège social CC du Val d'Amour
23	Construction d'un local technique
24	Boulodrome de Champagny
25	Extension du siège de la CC de Lure
26	Maison médicale et deux logements
27	Micro-crèches de la CC des Combes
28	Mobilier de la médiathèque de Jusssey
29	Périscolaire de Vy-les-Lure
30	Recyclerie du Sytevom
31	Lotissement communal de Rosières
32	Salle audiovisuelle du collège de Giromagny
33	Halle contemporaine d'Anost







# Prescription du bois et du bois local

Siège de la communauté de communes du Val d'Amour



Atelier ZOU

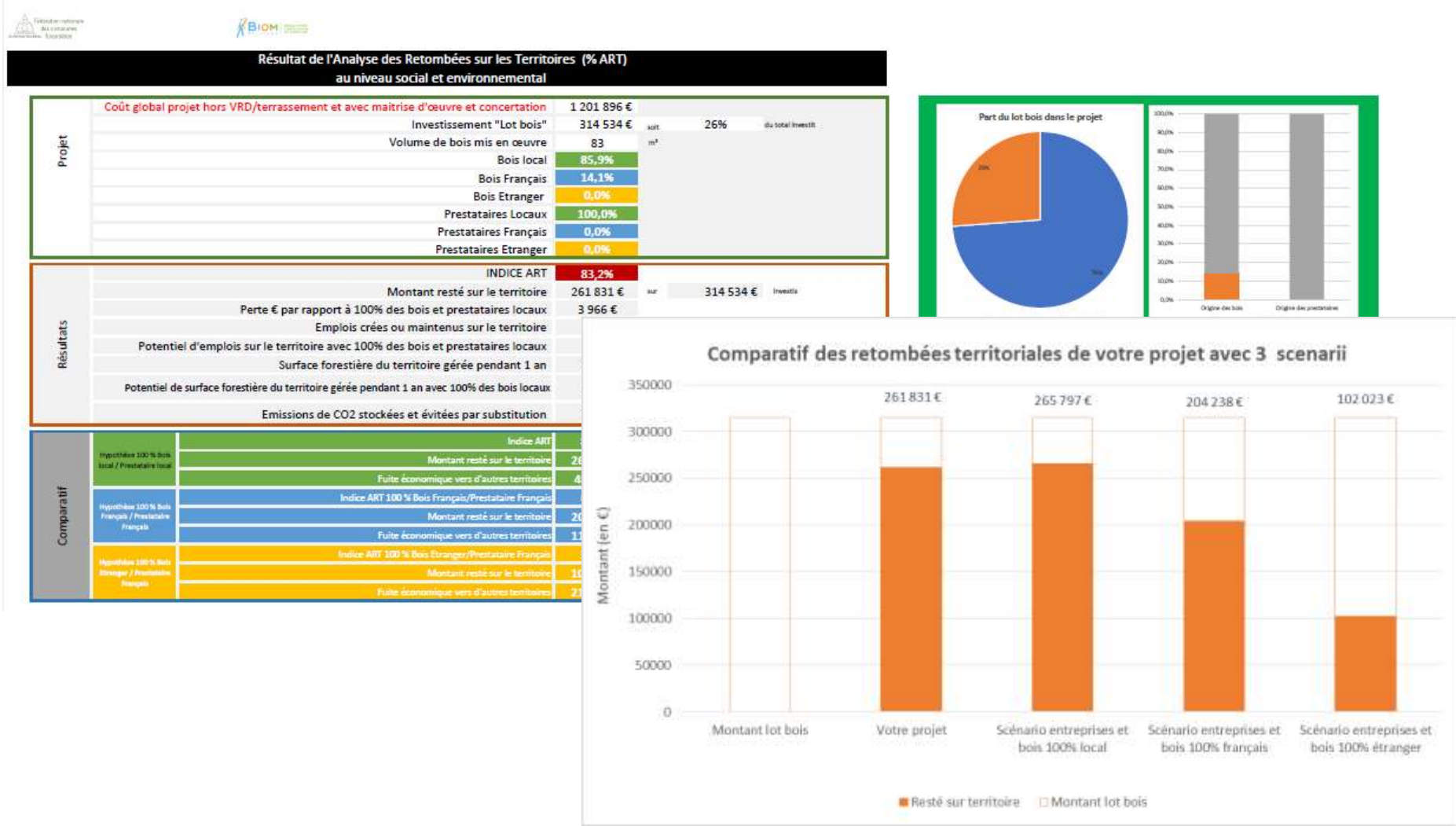




# Prescription du bois et du bois local

Siège de la communauté de communes du Val d'Amour

## L'analyse des retombées territoriales







## 1 Une certification AOC

« AOC » signifie Appellation d'Origine Contrôlée. C'est une **certification française** qui protège le nom d'un produit. Ce dernier se distingue par les étapes de production qui le caractérisent.

La production se fait selon les **savoir-faire** d'une communauté humaine, dans un milieu biologique spécifique, ce qui donne au produit son originalité. **On parle ainsi de terroir.**

## Les bois du massif jurassien

Les « Bois du Jura » profitent d'une **grande notoriété** depuis plusieurs siècles, en raison de leur importante résistance mécanique.

La récolte et la transformation de ces résineux se sont intensifiées à partir du XVII<sup>e</sup> siècle pour approvisionner les grands marchés français, jusqu'à **concurrencer les bois scandinaves** dans les ports atlantiques.



## Une aire géographique délimitée

# 3

Le sciage des bois s'effectue dans une aire géographique approuvée par l'INAO (Institut National des Origines et de la Qualité), qui s'étend sur **l'ensemble du massif jurassien** : départements de l'Ain, du Doubs, du Jura et de la Saône-et-Loire.

Les arbres qui alimentent les scieries, productrices de sciages AOC, doivent être issus de parcelles forestières situées à une **altitude supérieure à 500 mètres**, dans cette même aire géographique.

## 4 Le produit commercialisé

L'étiquette AOC Bois du Jura est réservée aux sciages réalisés avec du **sapin pectiné** ou de **l'épicéa commun**. C'est un bois solide, qui présente une haute résistance mécanique.

Ce produit AOC est une **reconnaissance** du travail effectué pour le vendeur et une **garantie** de provenance, pour l'acheteur.

## 5 Les opérateurs de la filière

Les femmes et les hommes engagés dans la démarche de l'AOC sont :

- Des propriétaires forestiers publics ou privés,
- Des exploitants forestiers et des coopératives,
- Des entreprises de sciage.

C'est grâce à cet **engagement** que vous pouvez acheter des Bois du Jura AOC pour vos projets de construction.

Pour en savoir plus, contactez le Comité Interprofessionnel de Promotion des Bois du Jura : 03 39 59 74 20 / [info@aacboisdujura.fr](mailto:info@aacboisdujura.fr)

# AOC BOIS DU JURA

Expliquée en 7 points

## Du bois pour la construction

# 6

Ces bois massifs de grande qualité répondent aux besoins de la construction, en offrant un matériau écologique, résistant et léger.

Construire avec des bois AOC, c'est mettre en évidence les **savoir-faire locaux** et privilégier les **circuits courts**.



## Un engagement sous contrôle

# 7

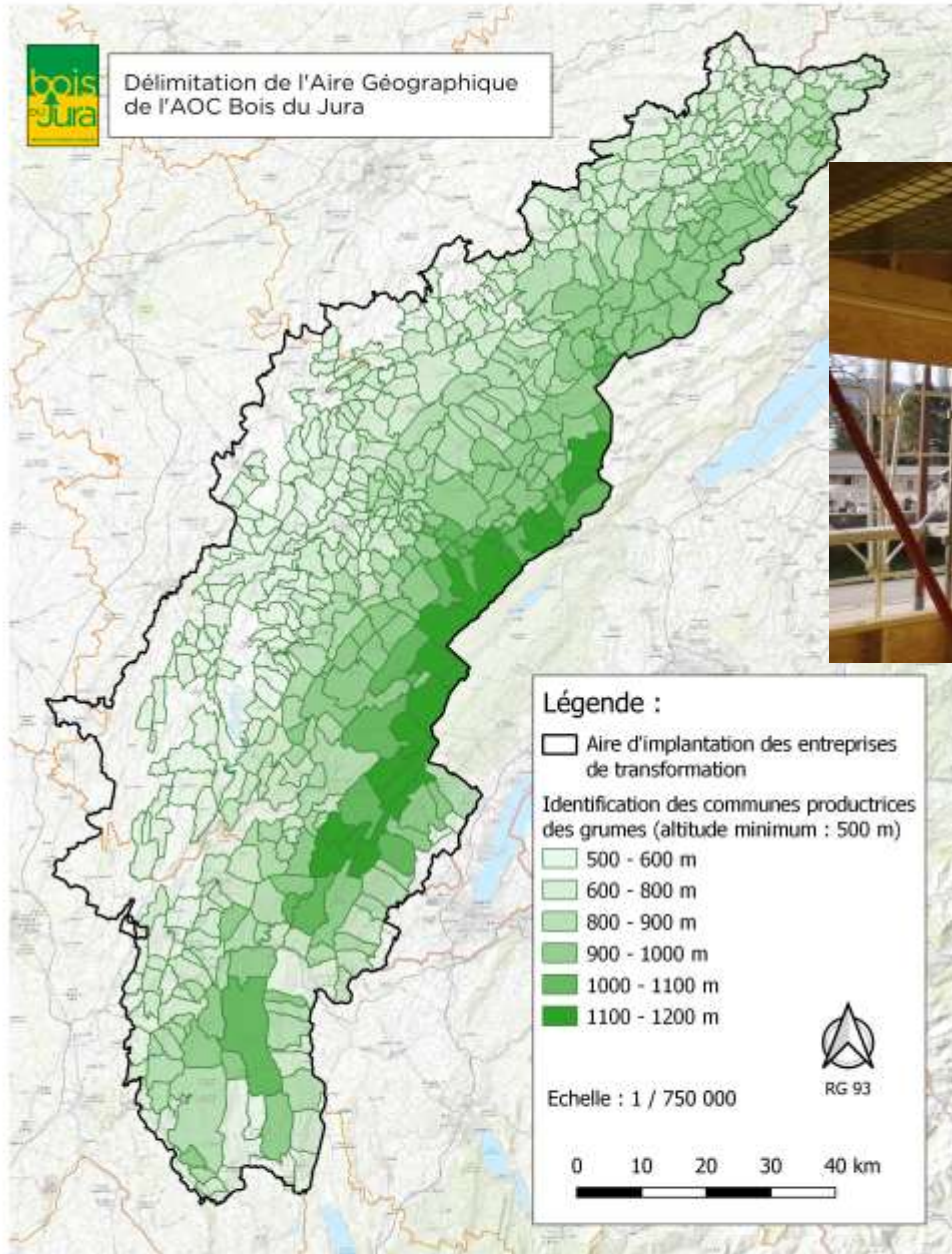
En produisant, exploitant ou sciant des bois AOC, les opérateurs s'engagent à **respecter** le Cahier des Charges associé.

La conformité de leur travail est vérifiée par un organisme certificateur qui réalise des contrôles réguliers. Cela garantit aux utilisateurs une **traçabilité stricte** de chaque bois. De la forêt à la transformation, aucune tolérance n'est accordée.





Délimitation de l'Aire Géographique de l'AOC Bois du Jura



Maison de santé à Champagnole (39)





# Prescription du bois et du bois local

Marque Bois de France



La marque est propriété de la Fédération Nationale du Bois.

Le label BOIS DE FRANCE garanti deux critères :

- Le bois est issu des forêts françaises (à plus de 80%),
- La transformation, l'assemblage et l'emballage des produits sont effectués en France.

Le label BOIS DE FRANCE s'adresse : aux entreprises de la filière bois, aux produits à base de bois, acteurs concernés par la filière bois française (architecte, bureau d'études ...)



# Charte d'engagement bois local

## CHARTE D'ENGAGEMENT BOIS LOCAL



L'offre en produits bois pour la construction est historiquement moins abondante en France que dans d'autres pays de l'Europe. Structurellement parlant, l'offre française est inférieure à la demande du marché mais elle a toutefois une meilleure capacité à s'adapter à des demandes spécifiques notamment en raison d'une gestion forestière plus axée sur une sylviculture en futaie irrégulière et une densité importante d'entreprises à tailles humaines souples et réactives.

L'entrée en vigueur de la réglementation environnementale RE2020 au premier janvier 2022 devrait amplifier le phénomène. Face à ce constat, les importations restent pour l'instant utiles. Toutefois, et afin d'**encourager les entreprises locales** qui produisent des bois massifs et/ou techniques, l'ensemble de la filière voit un intérêt à **favoriser les échanges commerciaux entre producteurs et constructeurs locaux**. Les récentes fluctuations de prix des sciages et le manque d'offre sur le marché ont amené les constructeurs à revoir leurs stratégies afin de **sécuriser leurs approvisionnements**. De la même manière, les entreprises de la maîtrise d'œuvre (architectes, économistes, maîtres d'œuvres, bureaux d'études structures) voient leurs métiers se complexifier pour le chiffrage des projets. Certains constructeurs régionaux ont manifesté leur intérêt à se rapprocher des producteurs locaux afin de favoriser un commerce en **circuit de proximité et redynamiser la filière bois franc-comtoise**.

Cette charte de bonnes pratiques est le résultat de la concertation entre les représentants jurassiens de la filière bois (forêt publique et privée, scieurs, constructeurs) lors de réunions qui se sont tenues fin 2021-début 2022 à l'Institut Européen de Formation des Compagnons du Tour de France à Mouchard. Les signataires s'accordent à dire que le périmètre de la charte correspond dans un premier temps au territoire franc-comtois.

En fonction de leur activité, les signataires de la présente charte s'engagent à mettre en place des accords bilatéraux portant sur les points suivants :

- Les **propriétaires forestiers** publics (avec l'appui de l'ONF) et privés (syndicat et coopératives) s'engagent à **approvisionner prioritairement les unités de première transformation franc-comtoises** signataires de la charte notamment au travers de la création ou l'augmentation des volumes en contrats d'approvisionnement et de ventes de gré à gré.
- Les **communes forestières** s'engagent à poursuivre leur effort pour utiliser des bois en circuits courts dans leurs projets de bâtiments, d'aménagements et de rénovation.
- Les **entreprises de première et deuxième transformation** s'engagent à **définir des prix responsables** en accord avec le constructeur, lesquels seront actés dans le document d'accords-cadres.
- Les **entreprises de construction et coopératives d'approvisionnement** s'engagent à **se fournir localement pour une part de leurs approvisionnements**. Ils s'engageront sur un volume cible de bois massifs et de bois techniques achetés annuellement directement auprès des transformateurs régionaux signataires de la charte et s'engagent à communiquer leur volume annuel de bois consommé et le volume cible d'approvisionnement local.
- Les **accords-cadres** portant sur des engagements commerciaux qui seront mis en place entre le constructeur ou la coopérative d'achat et ses différents fournisseurs de bois pour des volumes et des prix ne concernera que les signataires de cet accord-cadre.
- Les **entreprises de la maîtrise d'œuvre** signataires s'engagent à **favoriser le bois de pays** au travers de leurs actions de prescription. FIBOIS BFC peut apporter des retours d'expériences relatifs à ce sujet sur demande.





# Charte d'engagement bois local

Secteur	Nom du Compte	Code Postal	Ville
10 : Architecture, design, économie de la construction	ARCHI+TECH	25000	BESANÇON
10 : Architecture, design, économie de la construction	ARCHITECTURES AMIOT-LOMBARD SCPA	25000	BESANÇON
1 : Production forestière, propriété forestière	UNION REGIONALE DES COMMUNES FORESTIERES DE BOU	25000	BESANÇON
5 : Bâtiment et construction bois (y compris fabrication)	SARL SYSCOBOIS	25110	BAUME LES DAMES
4 : Négoce et transformation de bois ronds	SCIERIE MOUGIN LES MAJORS	25130	VILLERS LE LAC
10 : Architecture, design, économie de la construction	AGENCE INI	25150	VILLARS SOUS ECOT
5 : Bâtiment et construction bois (y compris fabrication)	SARL THIONNET JEAN-MARIE	25160	LABERGEMENT SAINTE MARIE
4 : Négoce et transformation de bois ronds	SCIERIE RENAUD	25160	LABERGEMENT SAINTE MARIE
4 : Négoce et transformation de bois ronds	SCIERIE MICHEL RENAUD SARL	25240	LES PONTETS
5 : Bâtiment et construction bois (y compris fabrication)	SARL FLAJOULOT	25250	RANG
4 : Négoce et transformation de bois ronds	SOLIBOIS	25270	LEVIER
10 : Architecture, design, économie de la construction	PAILLARD ARCHI ET CO	25300	PONTARLIER
4 : Négoce et transformation de bois ronds	SCIERIE LARESCHE	25300	SAINTE COLOMBE
10 : Architecture, design, économie de la construction	TECKICEA	25300	PONTARLIER
4 : Négoce et transformation de bois ronds	SCIERIE CLERC	25330	REUGNEY
5 : Bâtiment et construction bois (y compris fabrication)	MYOTTE-DUQUET HABITAT	25390	FOURNETS LUISANS
4 : Négoce et transformation de bois ronds	RHD PRODUCTIONS	25390	FOURNETS LUISANS
10 : Architecture, design, économie de la construction	SARL PERRIN ET ASSOCIÉS	25390	ORCHAMPS VENNES
5 : Bâtiment et construction bois (y compris fabrication)	SAS VAL DE VENNES BOIS	25390	GUYANS VENNES
5 : Bâtiment et construction bois (y compris fabrication)	SIMONIN SAS	25500	MONTLEBON
4 : Négoce et transformation de bois ronds	SCIERIE DESCOURVIERES - Goux les Usiers	25520	GOUX LES USIERS
4 : Négoce et transformation de bois ronds	SCIERIE MAUGAIN	25520	SAINT GORGON MAIN
5 : Bâtiment et construction bois (y compris fabrication)	CHARPENTE PONTARLIER SARL	25560	BULLE
10 : Architecture, design, économie de la construction	CONSTRUCTION BOIS INGENIERIE SERVICE (CBIS)	25560	LA RIVIERE DRUGEON
5 : Bâtiment et construction bois (y compris fabrication)	SAS PRO LIGNUM	25560	FRASNE
4 : Négoce et transformation de bois ronds	SCIERIE REGNAUD SAS	25560	COURVIERES
4 : Négoce et transformation de bois ronds	SCIERIE BOILLOT	25570	GRAND'COMBE CHATELEU
10 : Architecture, design, économie de la construction	JONATHAN SANCHEZ ARCHITECTE EURL	25620	ORNANS



# Charte d'engagement bois local

10 : Architecture, design, économie de la construction	A+U AGENCE FREDERIC BOIS	39000	LONS LE SAUNIER
10 : Architecture, design, économie de la construction	ATELIER ZOU SAS	39000	LONS LE SAUNIER
2 : Gestion forestière, expertise forestière	ONF - Agence Territoriale du Jura	39006	LONS LE SAUNIER
10 : Architecture, design, économie de la construction	ALVEOLE ARCHITECTURE SARL	39100	DOLE
10 : Architecture, design, économie de la construction	EQUI'LIBRE	39100	DOLE
4 : Négoce et transformation de bois ronds	SOCIETE COOPERATIVE DES ARTISANS DU BOIS - SCABOIS	39100	CHOISEY
5 : Bâtiment et construction bois (y compris fabrication)	FAIVRE EURL MCF	39110	LA CHAPELLE SUR FURIEUSE
1 : Production forestière, propriété forestière	FORESTIERS PRIVES DE FRANCHE-COMTE - SIEGE	39150	LES PLANCHES EN MONTAGNE
4 : Négoce et transformation de bois ronds	SCIERIE CHAUVIN SAS	39250	MIGNOVILLARD
5 : Bâtiment et construction bois (y compris fabrication)	XLAM Industrie	39250	MIGNOVILLARD
4 : Négoce et transformation de bois ronds	SAS CAMILLE JACQUEMIN	39300	LE VAUDIOUX
5 : Bâtiment et construction bois (y compris fabrication)	ALD CONSTRUCTION BOIS	39330	PORT LESNEY
5 : Bâtiment et construction bois (y compris fabrication)	ROCH CONSTRUCTEUR BOIS	39570	MACORNAY
5 : Bâtiment et construction bois (y compris fabrication)	CIFC	39600	ARBOIS
2 : Gestion forestière, expertise forestière	COFORET	69870	LAMURE SUR AZERGUES
4 : Négoce et transformation de bois ronds	SCIERIE BRESSON SAS	70300	CITERS
5 : Bâtiment et construction bois (y compris fabrication)	OCTONOME DEVELOPPEMENT	70700	LA CHAPELLE SAINT QUILLAIN
5 : Bâtiment et construction bois (y compris fabrication)	MANUFACTURE DES USINES RÉUNIES	70800	SAINT LOUP SUR SEMOUSE
2 : Gestion forestière, expertise forestière	FORETS ET BOIS DE L'EST	88000	EPINAL